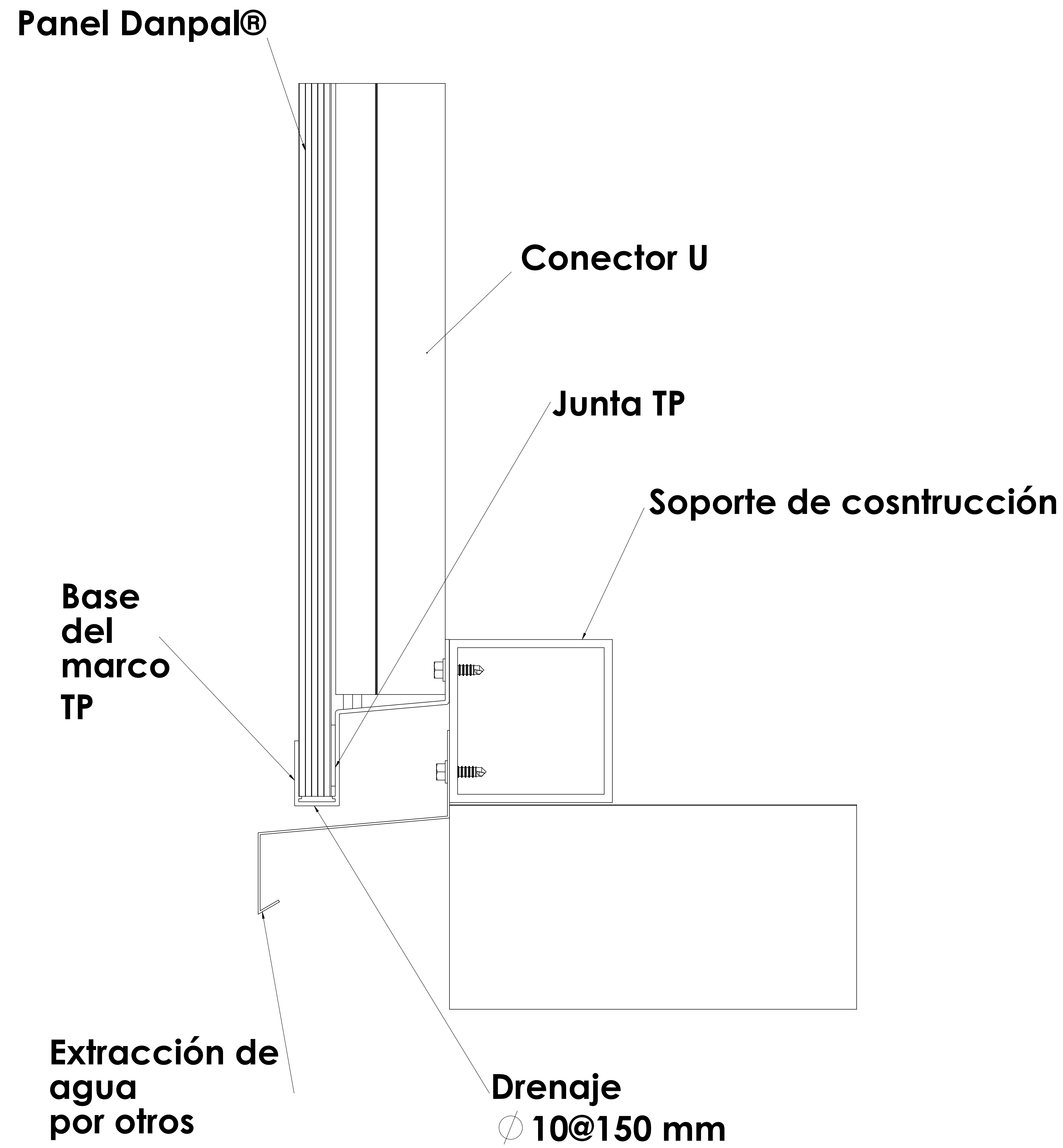


**SISTEMAS DE FACHADAS DANPAL®**

**SISTEMA TP**



- 1- Panel Danpal®
- 2- Base del marco TP
- 3- Junta TP
- 4- Extracción de agua, por otros
- 5- Conector U
- 6- Soporte de construcción

